

INSTRUCTION MANUAL

IMPORTANT:
PLEASE ENSURE TO PRINT
INSTRUCTION MANUAL
ON NORMAL PAPER.

FRONT

BACK



Instructivo de instalación

CERRADURA PARA MUEBLE

Deadbolt cabinet lock

43566 CM-21L
43558 CM-21C

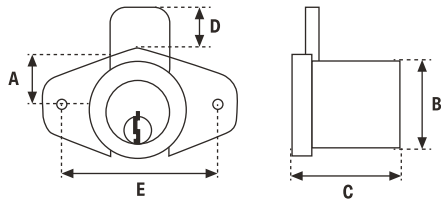
Herramientas necesarias para una fácil instalación.



- Lea cuidadosamente las instrucciones antes de instalar.
- La facilidad de su instalación no implica improvisación en herramientas o en conocimientos al respecto.

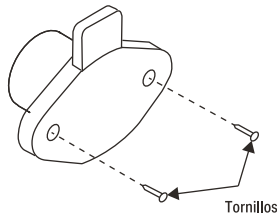
- Se recomienda utilizar únicamente los componentes incluidos.
- No realice sustituciones.
- Para uso en cajones, muebles y escritorios.

Dimensiones de la cerradura



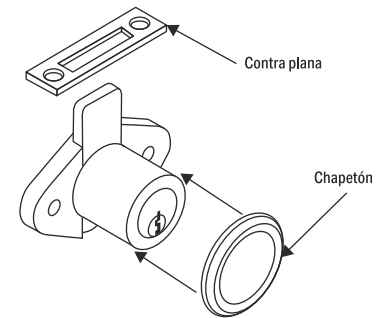
A 15.7 mm
B 22.2 mm
C 26.2 mm
D 8.5 mm
E 37 mm

Instalación



- Marcar un punto a 20 mm de la orilla donde se va a instalar la cerradura (barreno central).
- En ese punto hacer un barreno de 22 mm (7/8") de lado a lado del cajón y pasar por el barreno el cilindro de la cerradura, de adentro hacia afuera
- Marcar los barrenos de las pijas por la parte de adentro con una broca de 1,5 mm (1/16"), hacer guías de aproximadamente 15 mm de profundidad e insertar y apretar cada tornillo.

- Con la cerradura puesta ubicar la posición de la contra y marcar los barrenos para los tornillos.
- Con la broca de 1.5 mm (1/16"), hacer guías para las pijas de aproximadamente 10 mm de profundidad.
- Marcar el espacio donde entrara el cerrojo.
- Con el formón de 13 mm (1/2") hacer la cavidad para el cerrojo de una profundidad mínima de 9 mm, ya con la cavidad terminada instalar la contra.
- Cuando todo este instalado, tomar el chapetón e insertarlo por la parte de enfrente de la cerradura y hacer presión sobre el mueble hasta que quede bien sujeto.



Precauciones y mantenimiento.

- ⚠ ATENCIÓN** Manténgase fuera del alcance de los niños. Antes de usar, lea el instructivo de instalación. Evite el uso de solventes, gasolina, detergentes y otras sustancias para limpieza. Limpie únicamente con un paño húmedo para no dañar la apariencia de la cerradura.

Garantía

Este producto está garantizado por 25 años contra defectos de fabricación, funcionamiento y mano de obra. Para hacer válida la garantía o adquirir partes o refacciones, deberá presentar el producto en Corregidora 35, Col. Centro, Alc. Cuauhtémoc, CDMX C.P. 06060 o en el establecimiento donde lo compró. Para dudas o comentarios consulte WWW.TRUPER.COM o llame al 800 018 7873. Made in/Hecho en China. Importado por TRUPER, S.A. de C.V. Parque Industrial 1, Parque Industrial Jilotepec, Jilotepec, Edo. de Méx. C.P. 54257.

Fecha de compra:

12-2025

HERMEX® UNA MARCA DE GRUPO TRUPER

Please put manual
inside the color box.

TECHNICAL DATA

Packaging:

Dimensions: **10.7 x 14 cm**

PANTONE BLACK C

INKS & die cuts



IMAGES / LINKS

ARTWORK SET
Confidential Information
TRUPER®

SOFTWARE: Illustrator CC
MAC & PC Platform compatible